

Fahrpläne Basel Ost ab 03.09.2012

Stunden: 0 - 12

Niederlassung Südwest

Jahresfahrplan 2012 vom: 11. Dezember 2011 bis: 08. Dezember 2012
Gültig vom: 03. September 2012 bis: 08. Dezember 2012 / täglich

Fahrpläne Basel Ost ab 03.09.2012

Stunden: 0 - 12

Basel Bad Bf - Riehen	
P2B	
Hauptbahn	
120	
4000	
2.6	0.8
2.2	3.0
1.3	4.3

Basel Bad Bf - Grenzach	
GNT+P2B	
Hauptbahn	
130 > 160 <	
4000	
2.5	2.4
27.2	27.6

Basel Bad Bf - Riehen	
P2B	
Hauptbahn	
120	
4000	
2.6	0.8
2.2	3.0
1.3	4.3

Basel Bad Bf - Grenzach	
GNT+P2B	
Hauptbahn	
130 > 160 <	
4000	
2.5	2.4
27.2	27.6

Basel Bad Bf - Riehen	
P2B	
Hauptbahn	
120	
4000	
2.6	0.8
2.2	3.0
1.3	4.3

Basel Bad Bf - Grenzach	
GNT+P2B	
Hauptbahn	
130 > 160 <	
4000	
2.5	2.4
27.2	27.6

BAV 525

Basel Bad Bf

Riehen Niederholz Hp

Riehen

Riehen LGr

BAV 521 / 2

Basel Bad Bf

Basel Bad Bf LGr

SM 9093 / Shk 9092

Grenzach

BAV 525

Basel Bad Bf

Riehen Niederholz Hp

Riehen

Riehen LGr

BAV 521 / 2

Basel Bad Bf

Basel Bad Bf LGr

SM 9093 / Shk 9092

Grenzach

BAV 525

Basel Bad Bf

Riehen Niederholz Hp

Riehen

Riehen LGr

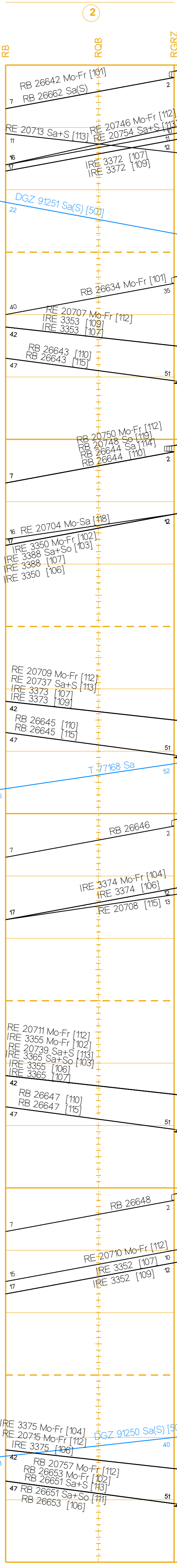
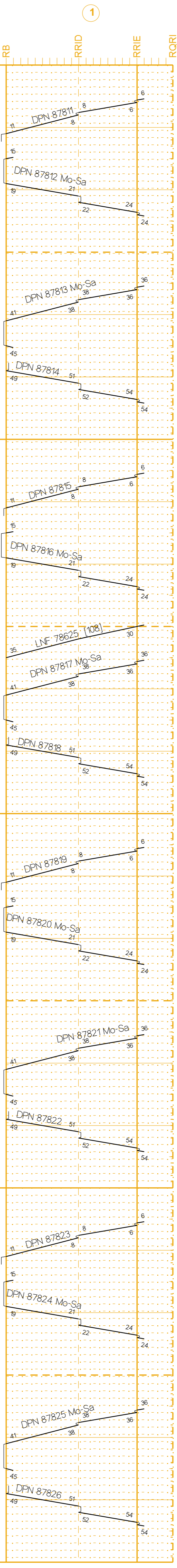
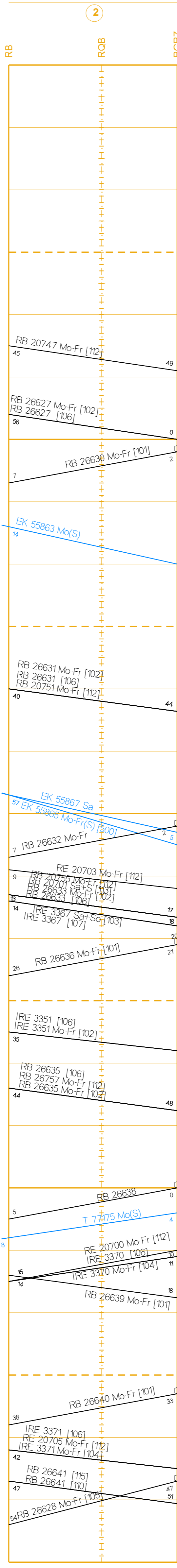
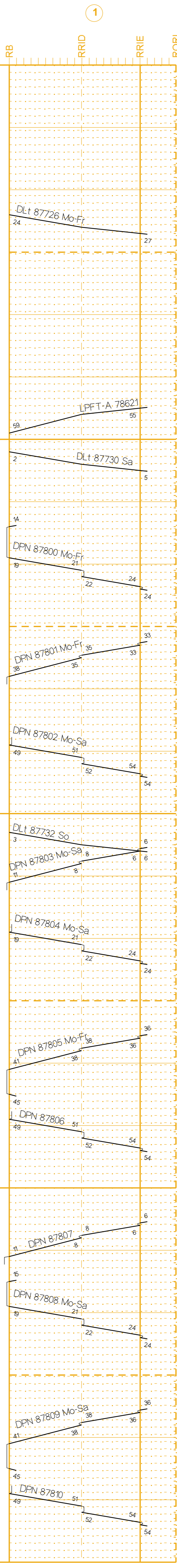
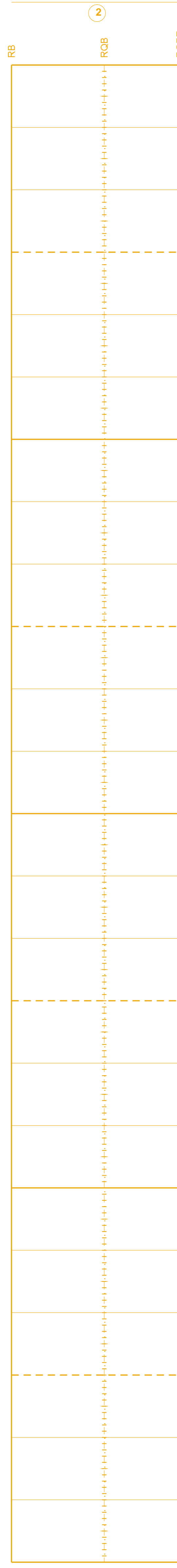
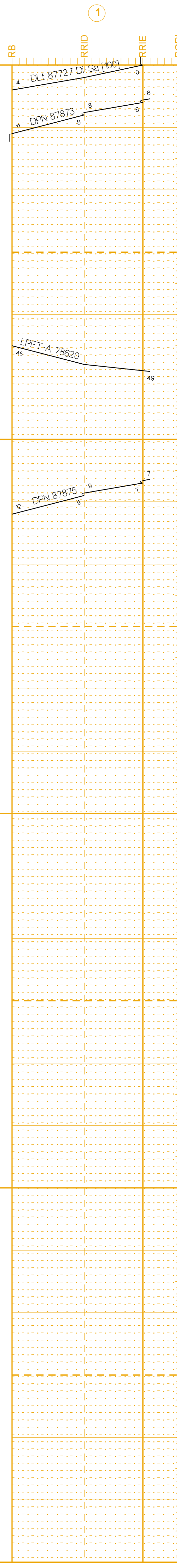
BAV 521 / 2

Basel Bad Bf

Basel Bad Bf LGr

SM 9093 / Shk 9092

Grenzach



[100] nicht: 4.10.12, 2.11.12 [105] 10.9.12 - 26.10.12 Mo-Fr [108] 3.9.12 - 30.9.12 [112] 19.11.12 - 8.12.12 Mo-Fr
 [101] nicht: 3.10.12, 1.11.12 [106] nicht: 3.10.12 [109] 1.10.12 - 31.10.12 Do-Mo [113] 19.11.12 - 8.12.12 Sa+S
 [102] 3.9.12 - 15.11.12 Mo-Fr [107] 5.11.12 - 8.12.12 Mo-Fr [110] nicht: 18.10.12, 25.10.12 [114] 19.11.12 - 8.12.12 Sa
 [103] 3.9.12 - 17.11.12 Sa+So [108] 1.11.12 - 8.12.12 Sa [115] 19.11.12 - 8.12.12 Sa
 auch: 3.10.12, 1.11.12 [109] 3.9.12 - 17.11.12 Mo-Fr [116] 19.11.12 - 8.12.12 Mo-Sa
 [104] 3.9.12 - 15.11.12 Mo-Fr [110] 3.9.12 - 18.11.12 [117] 19.11.12 - 8.12.12 So
 [111] 3.9.12 - 18.11.12 Sa+So [118] 19.11.12 - 8.12.12 So

Basel Bad Bf - Riehen	
P2B Hauptbahn	
120	
4000	
2,6	0,8
2,2	3,0
1,3	4,3

Basel Bad Bf - Grenzach	
GNT+P2B Hauptbahn	
130 x 160 <	
4000	
2,5	2,4
2,7	2,4
2,6	2,6

Basel Bad Bf - Riehen	
P2B Hauptbahn	
120	
4000	
2,6	0,8
2,2	3,0
1,3	4,3

Basel Bad Bf - Grenzach	
GNT+P2B Hauptbahn	
130 x 160 <	
4000	
2,5	2,4
2,7	2,4
2,6	2,6

Basel Bad Bf - Riehen	
P2B Hauptbahn	
120	
4000	
2,6	0,8
2,2	3,0
1,3	4,3

Basel Bad Bf - Grenzach	
GNT+P2B Hauptbahn	
130 x 160 <	
4000	
2,5	2,4
2,7	2,4
2,6	2,6

BAV 525
Basel Bad Bf
Riehen Niederholz Hp
Riehen
Riehen LGr

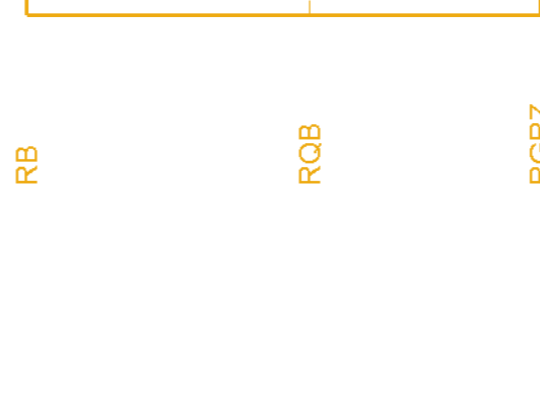
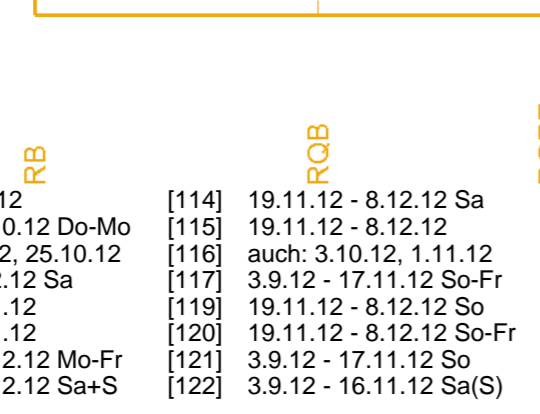
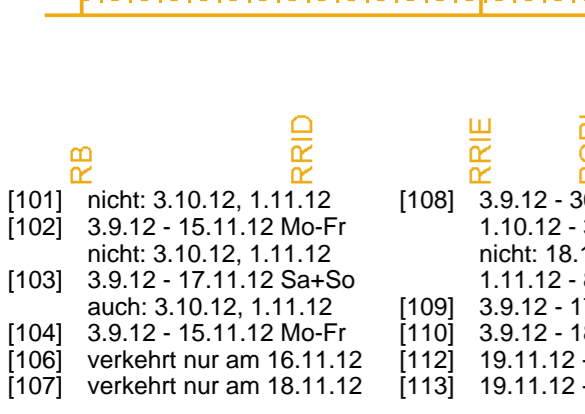
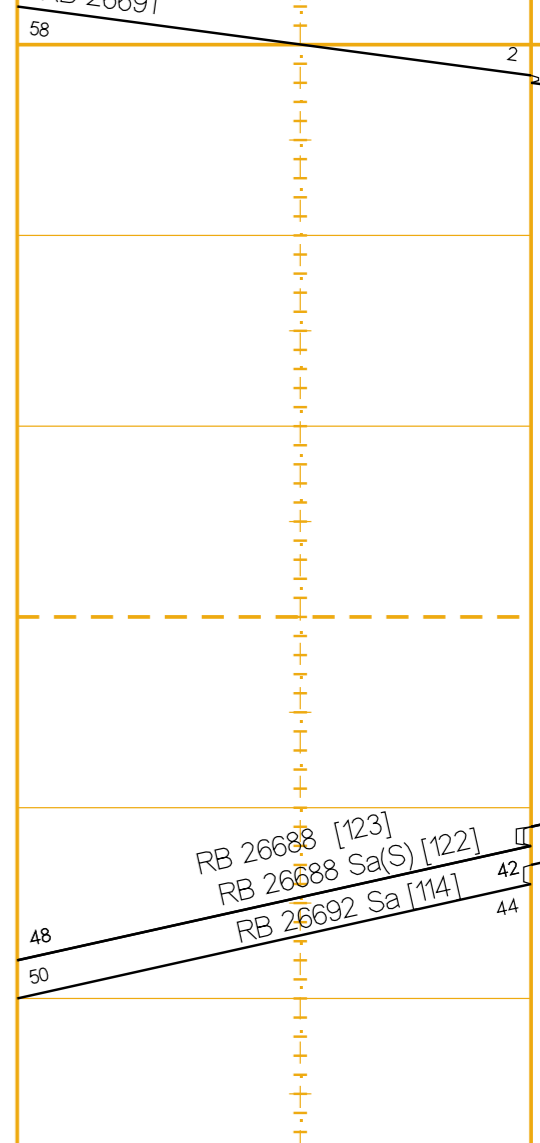
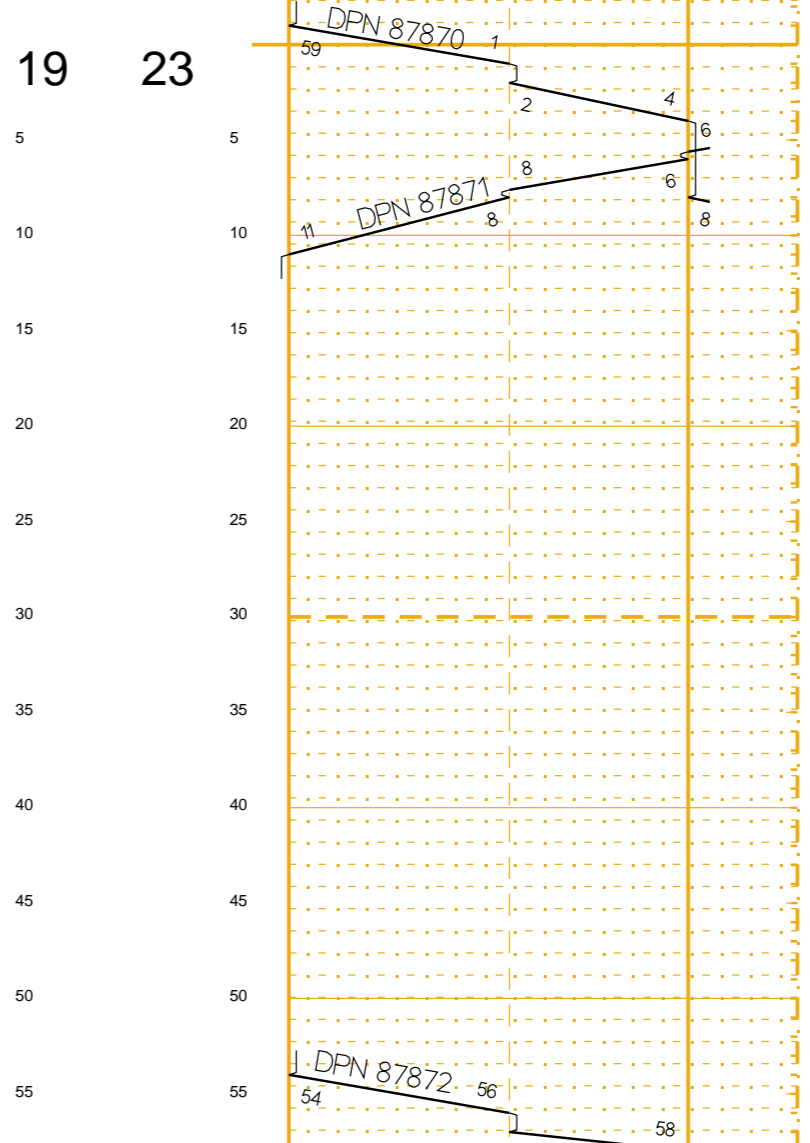
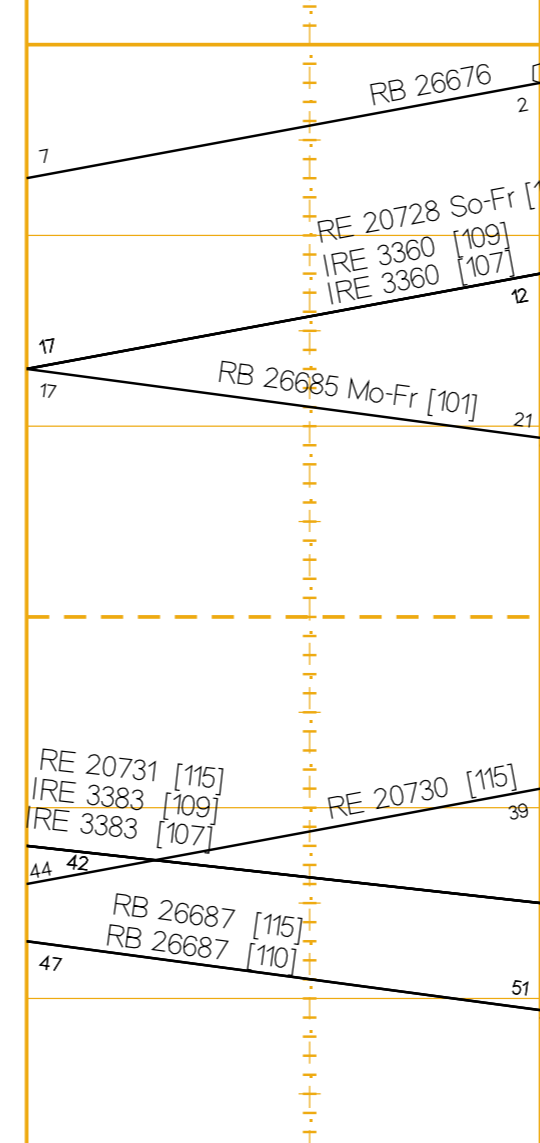
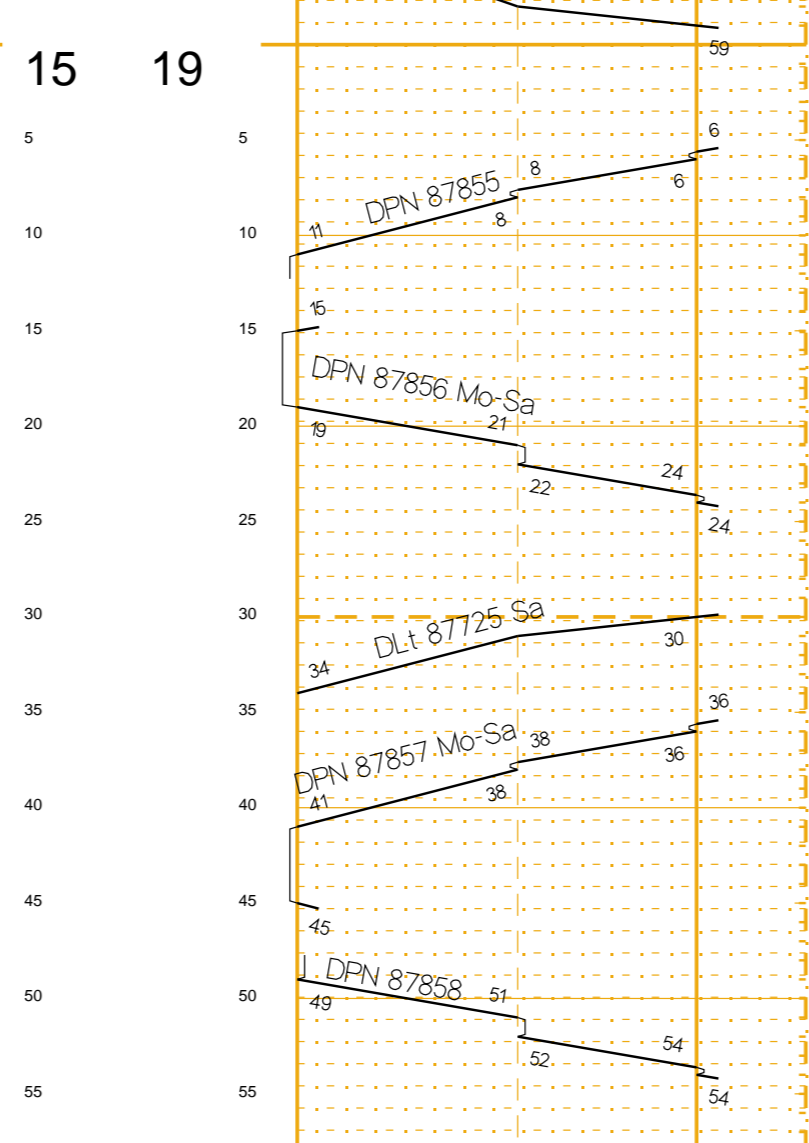
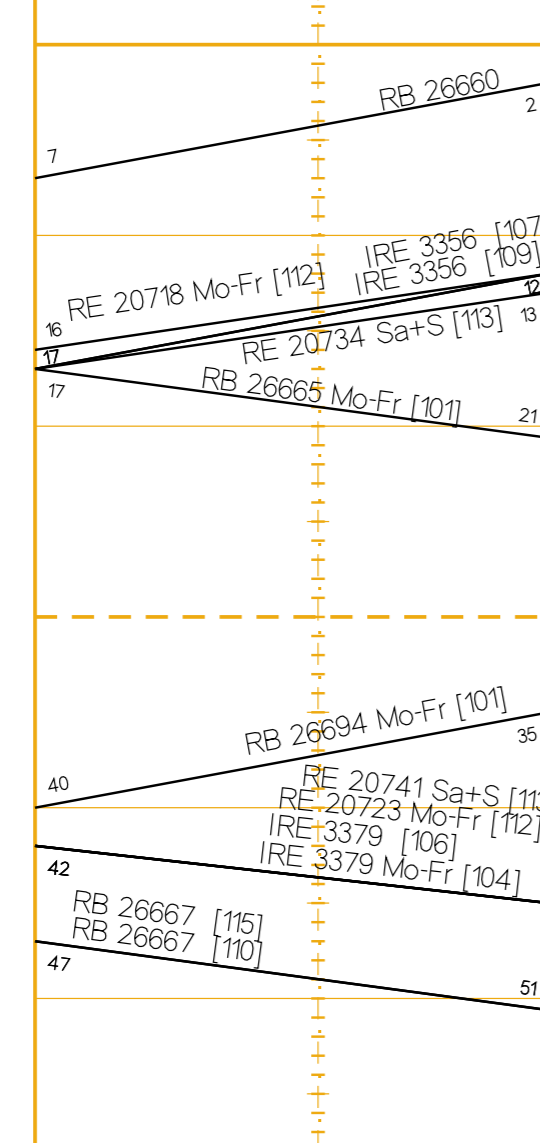
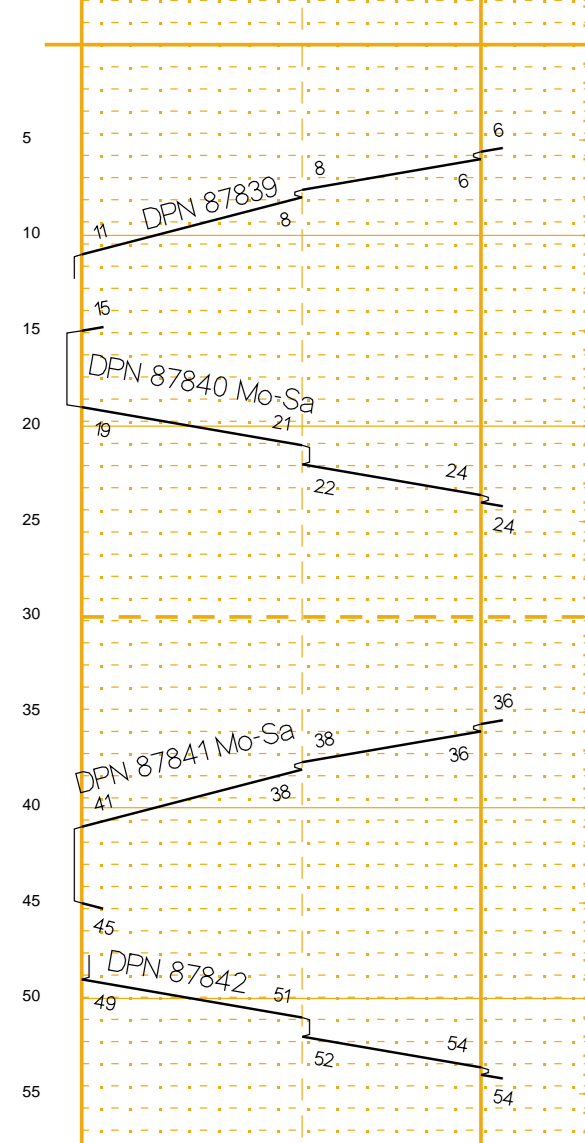
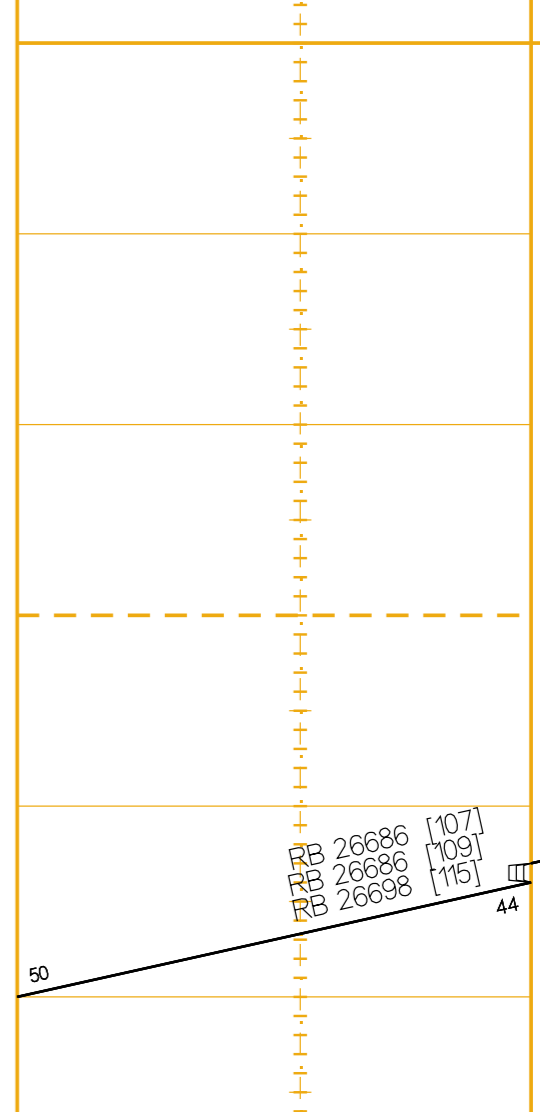
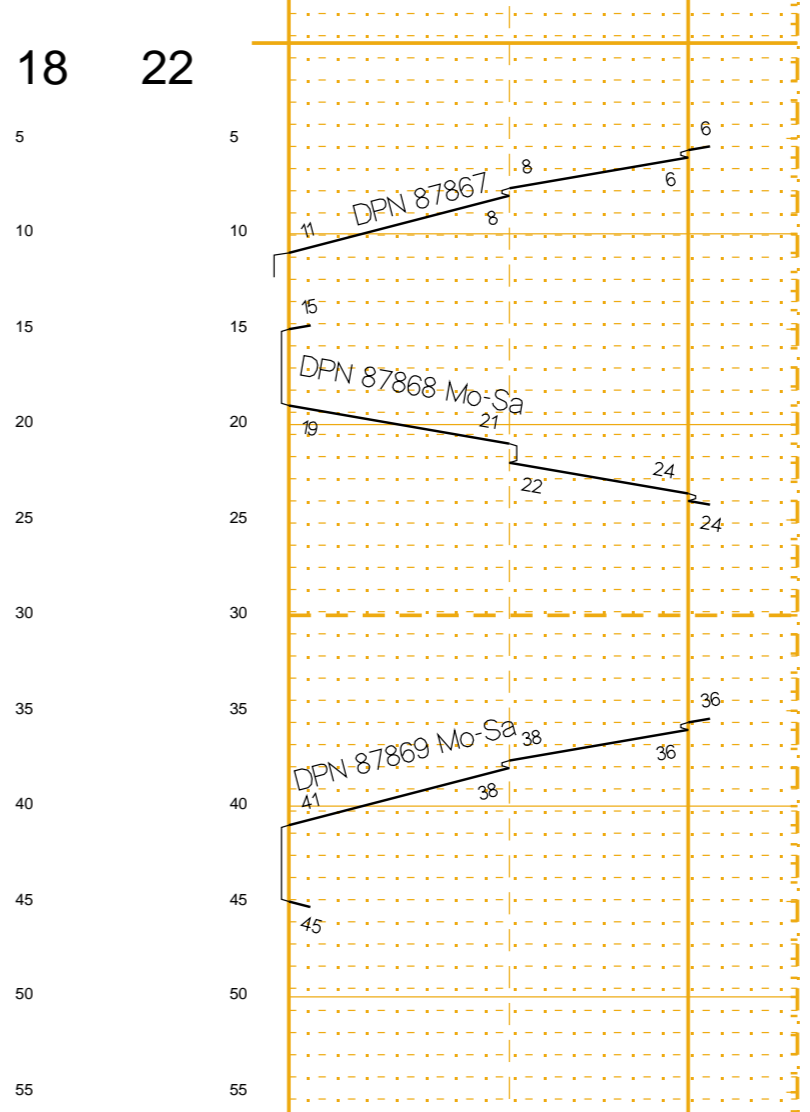
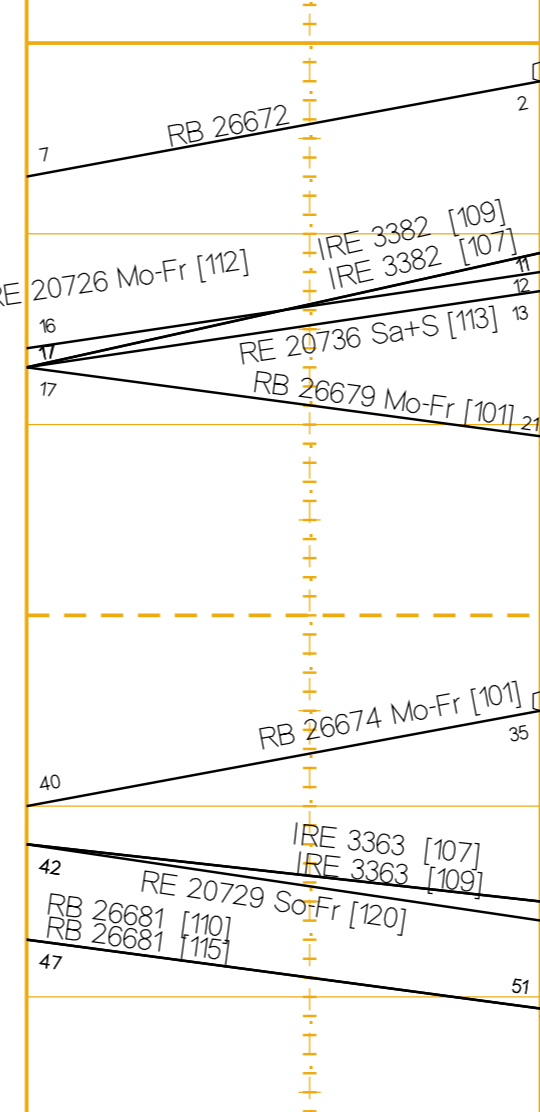
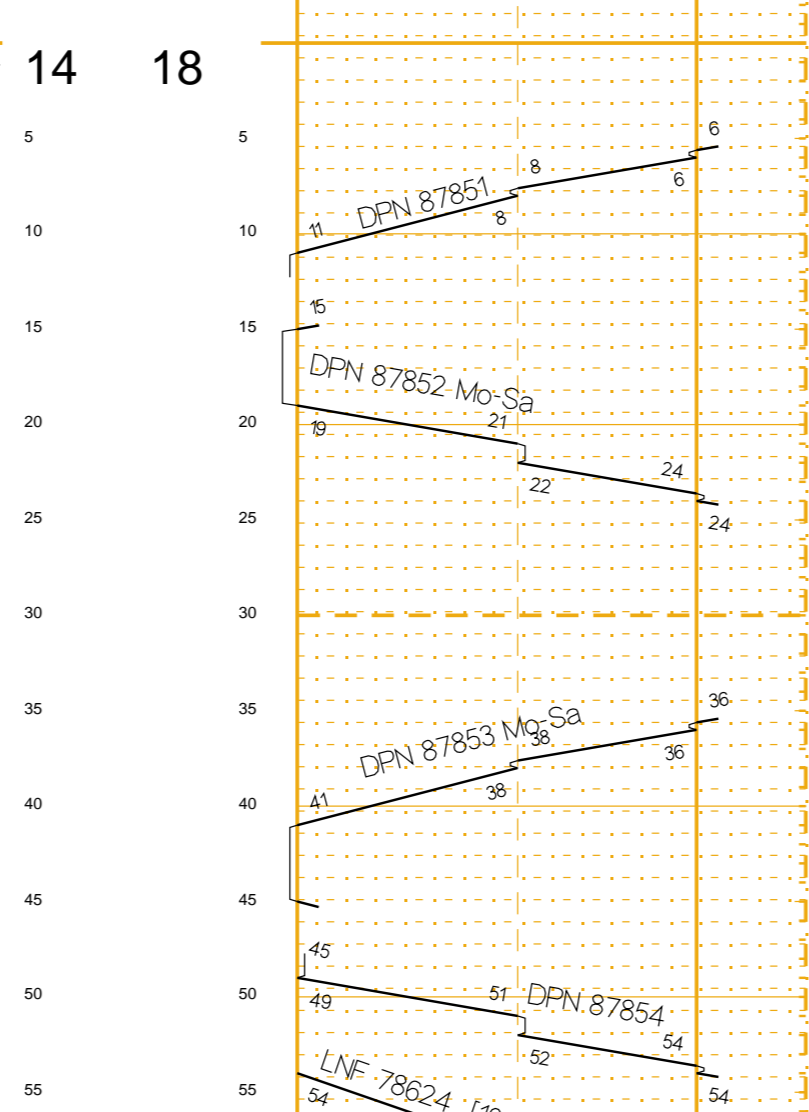
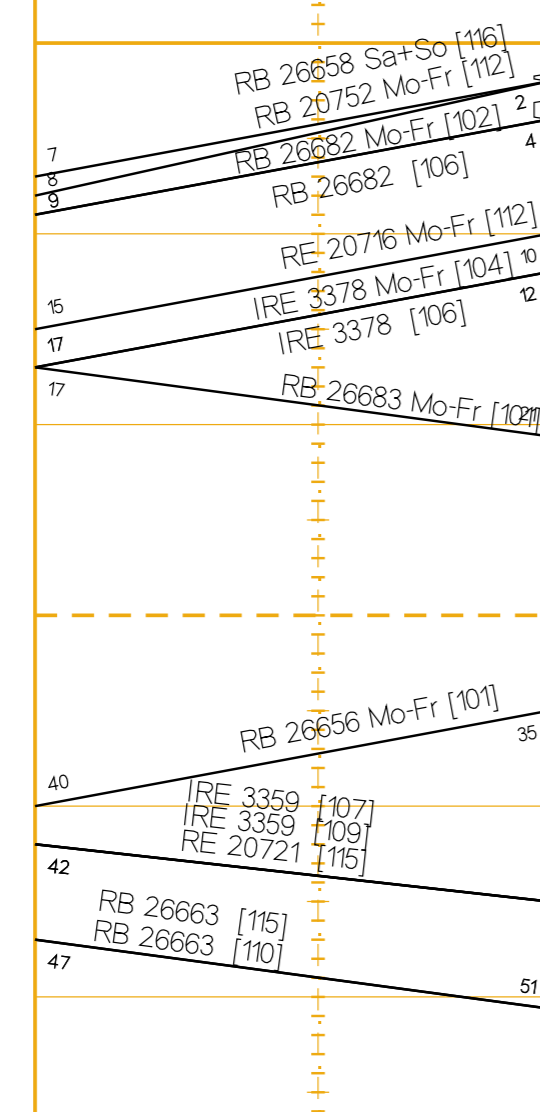
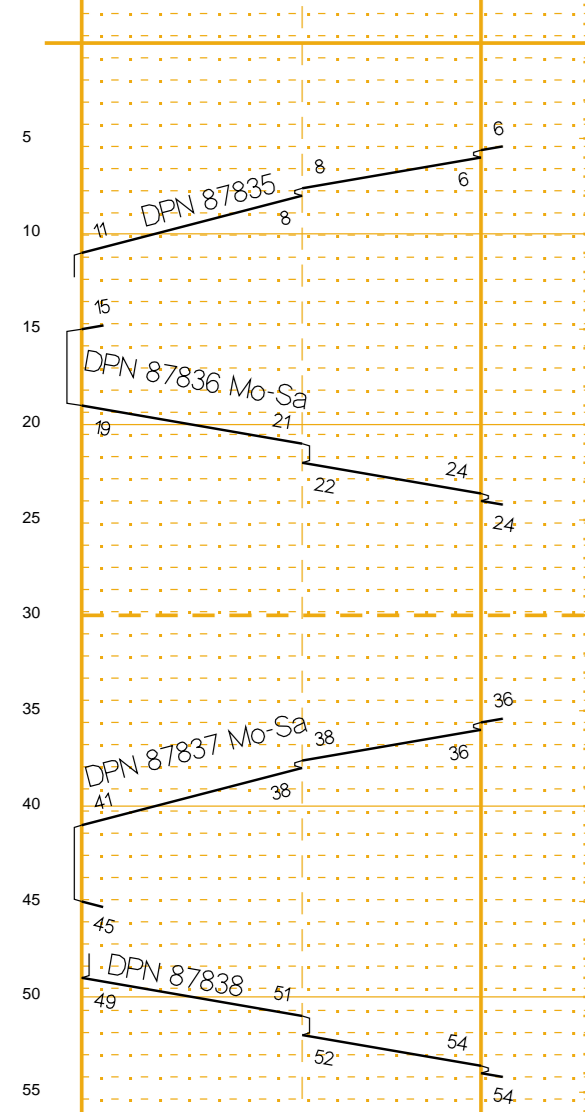
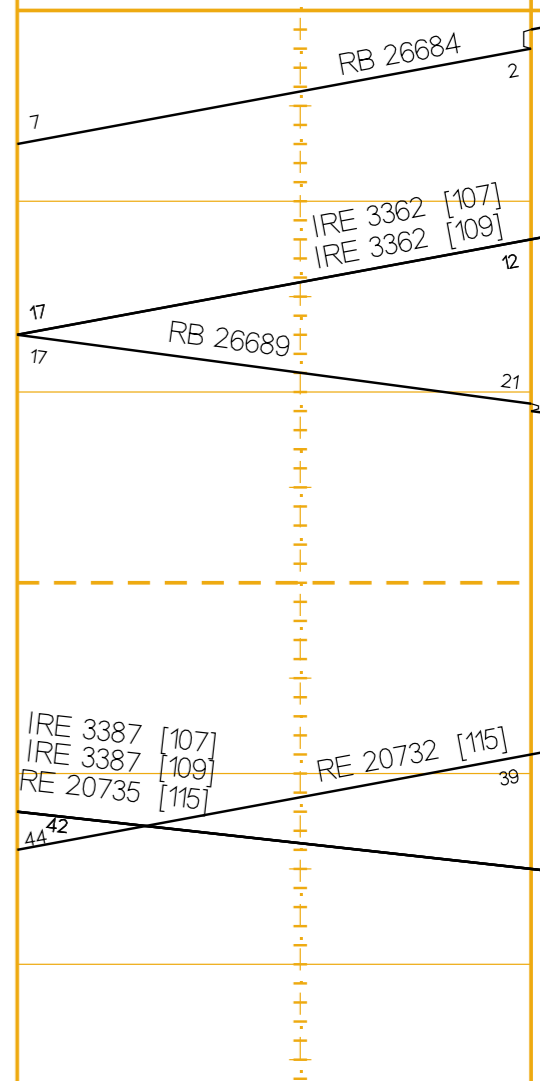
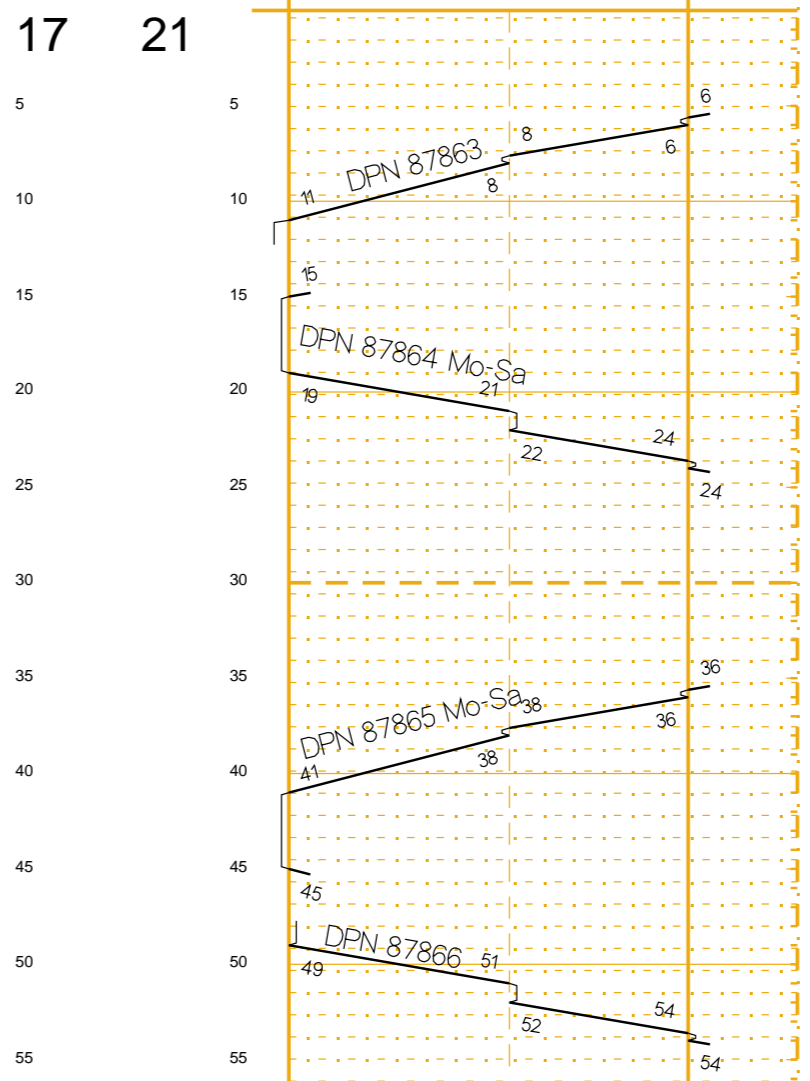
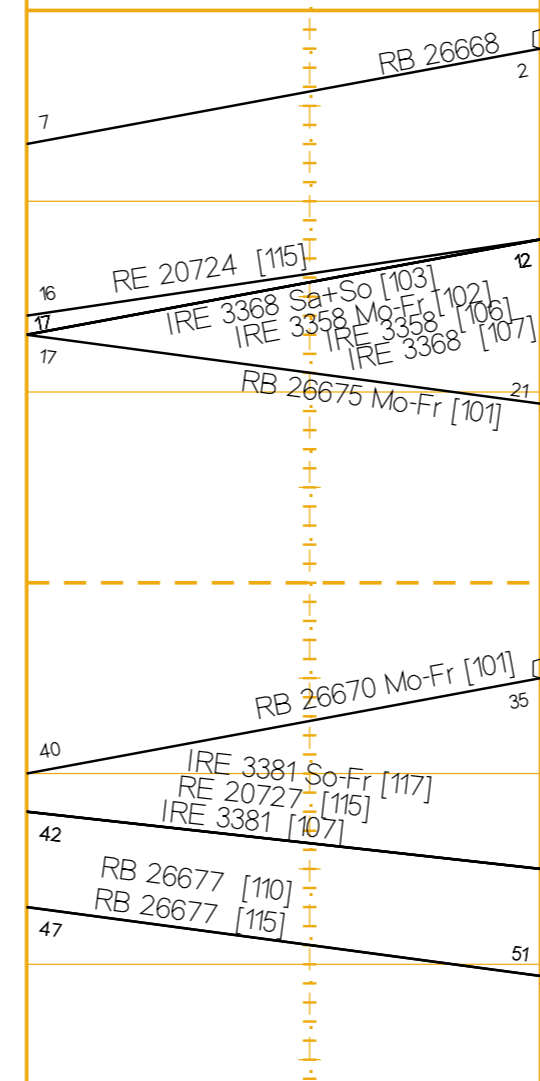
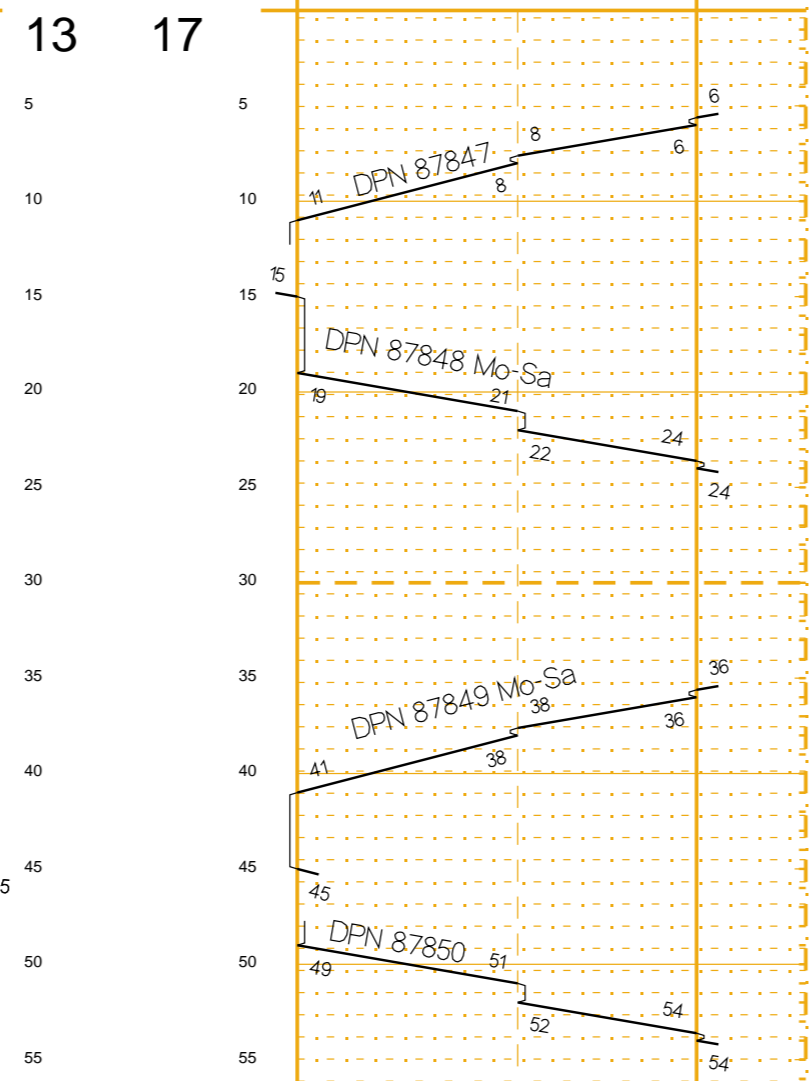
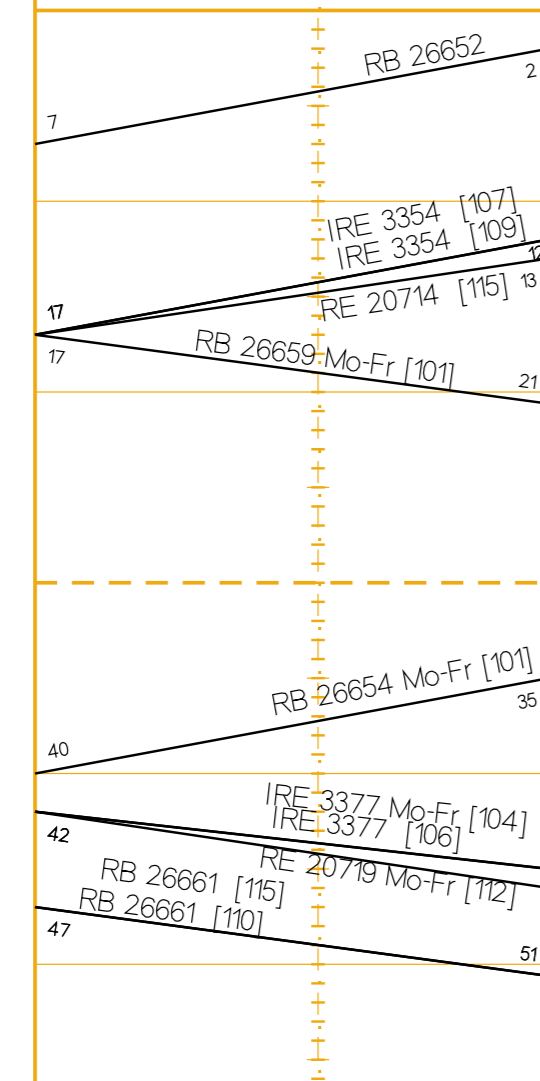
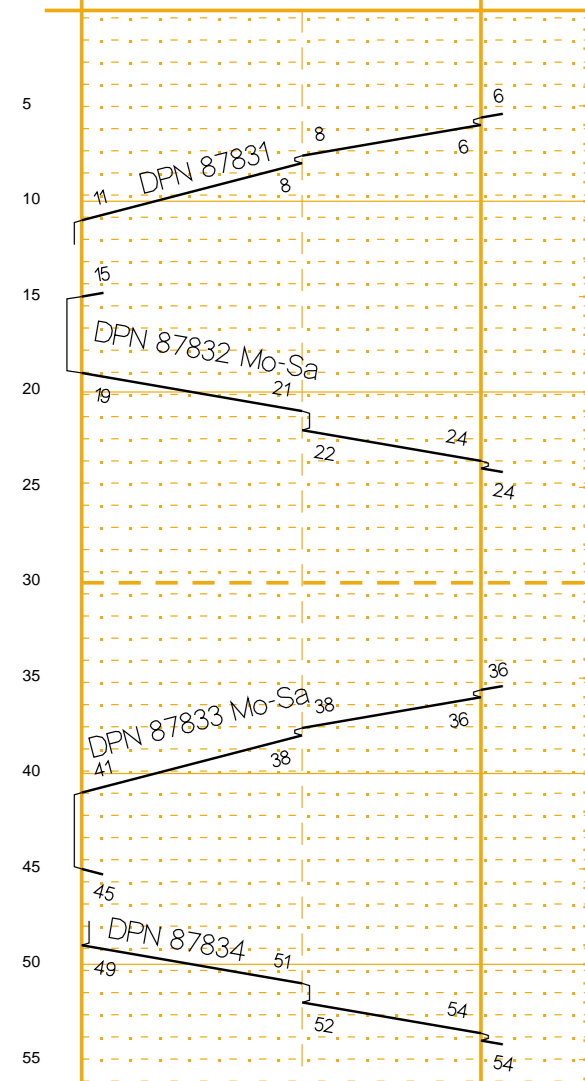
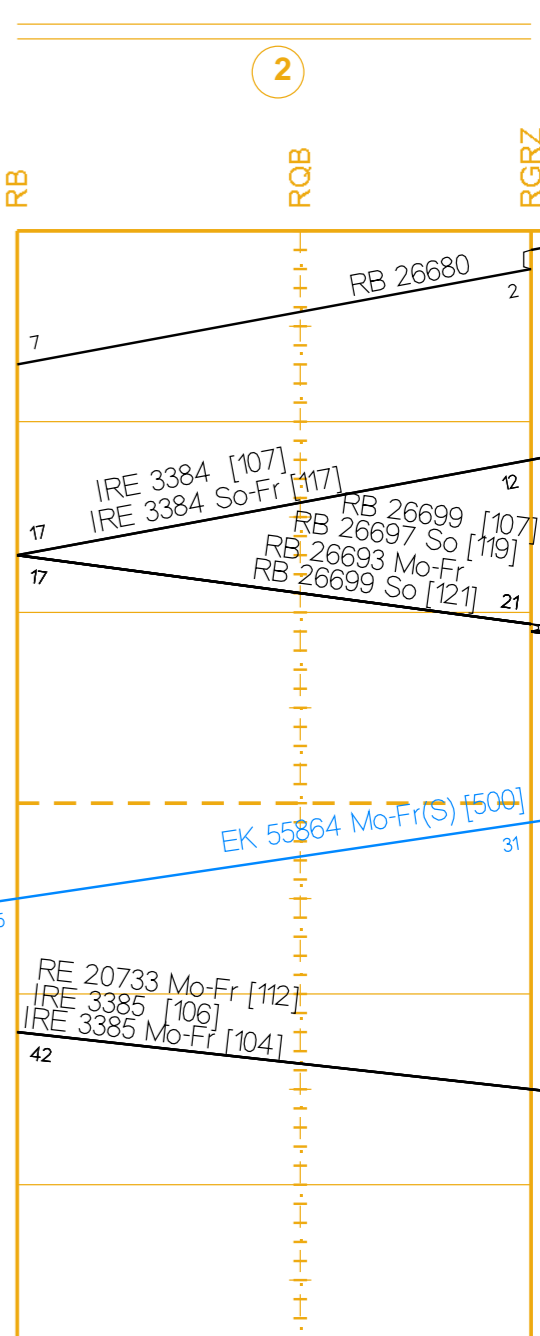
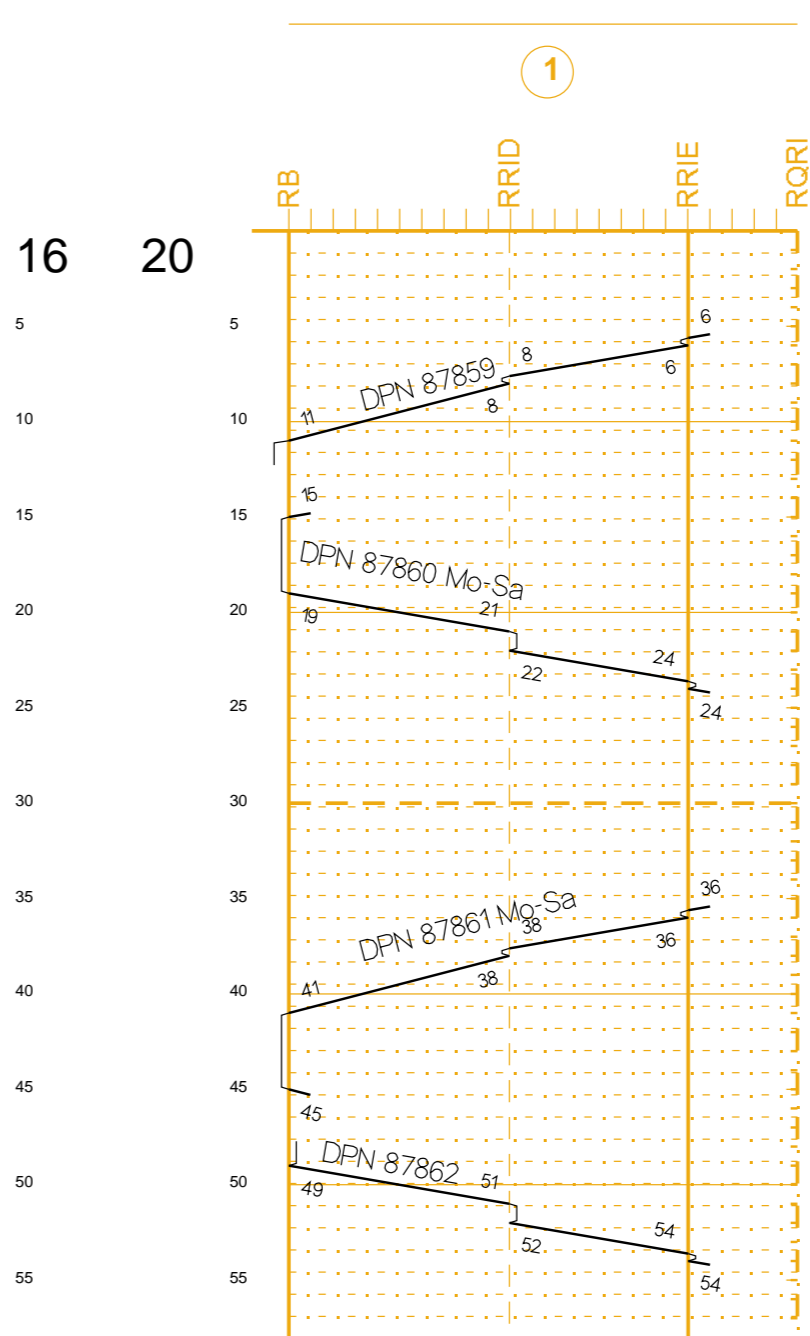
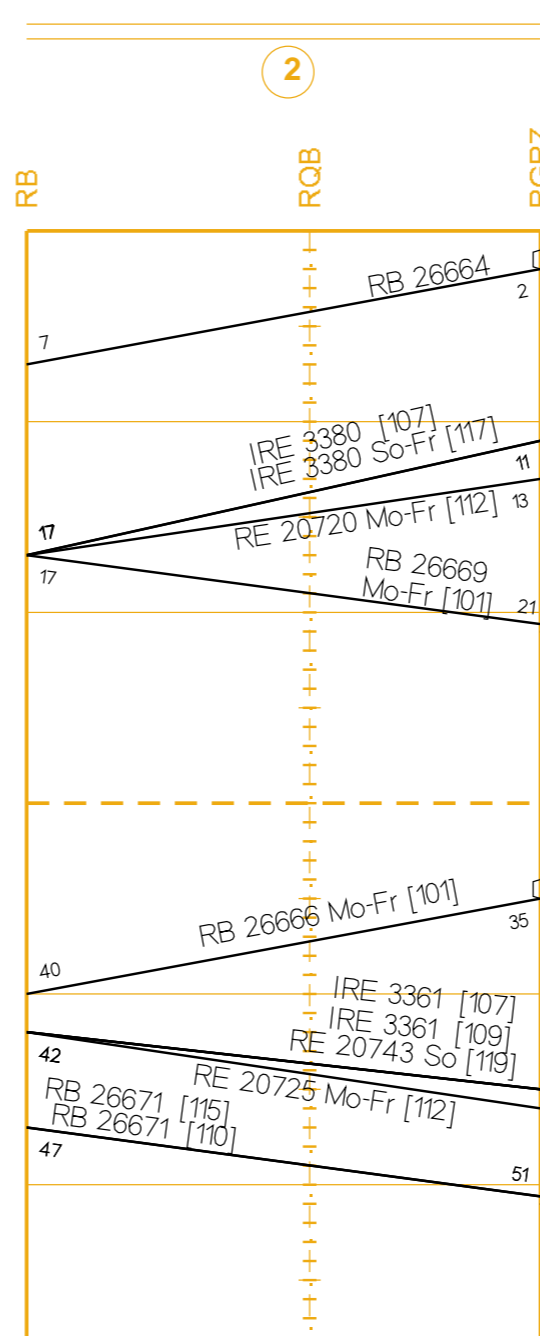
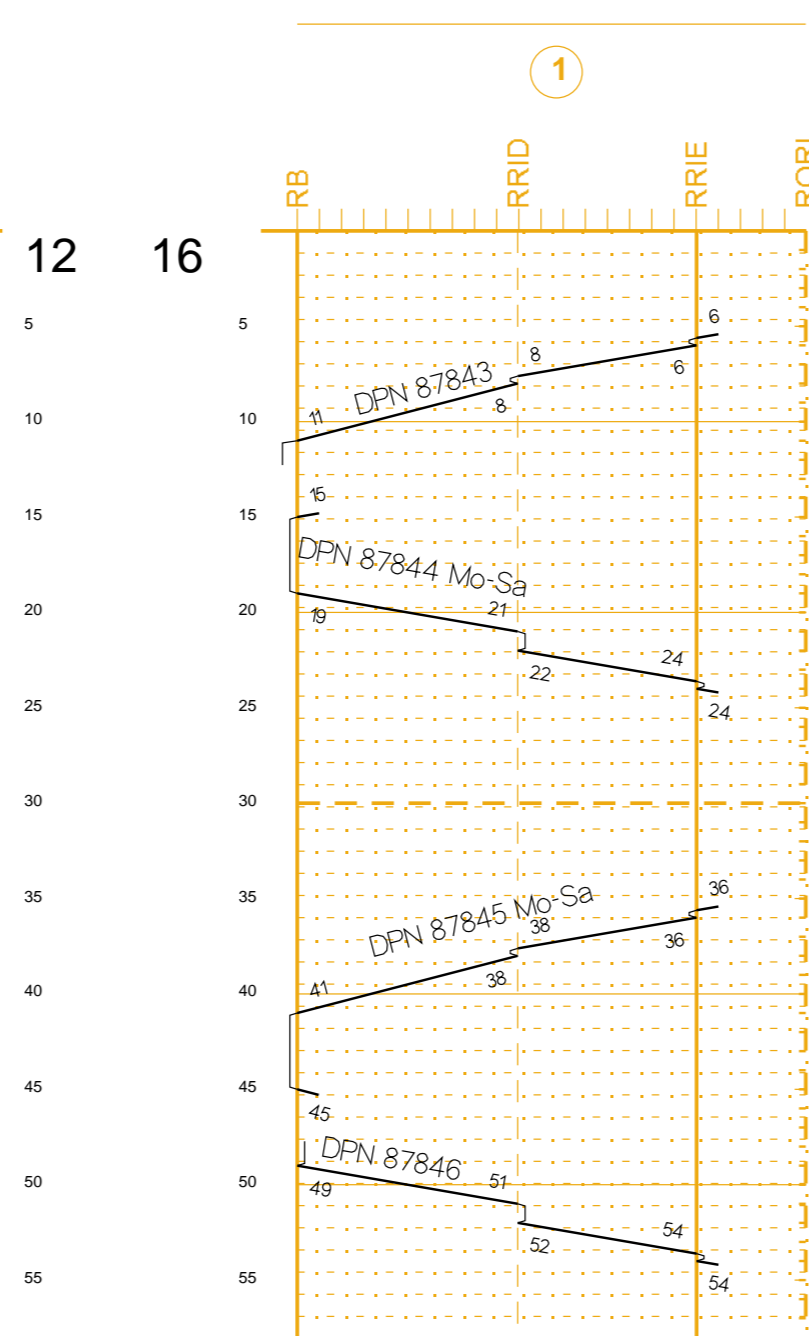
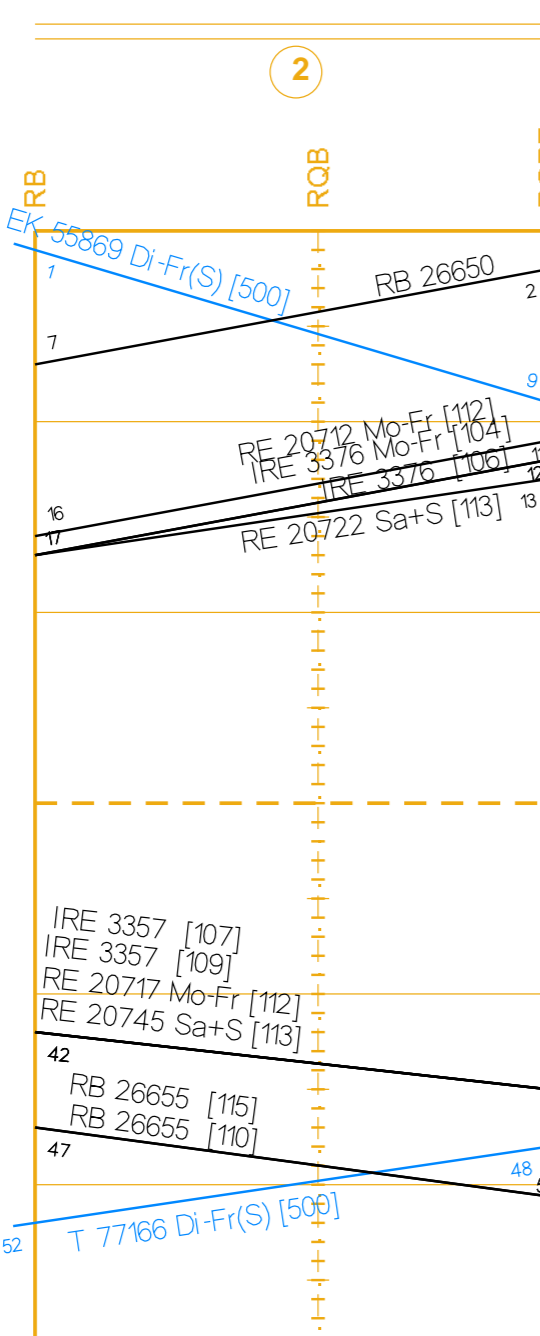
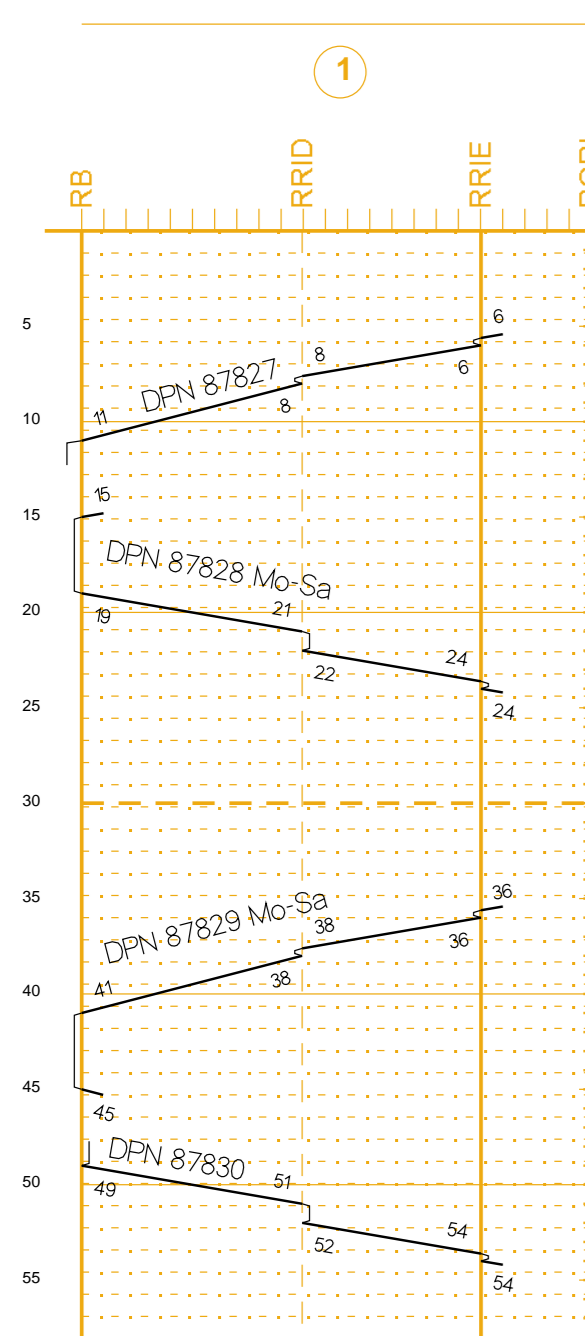
BAV 521 / 2
Basel Bad Bf LGr
Sk. 9093 / Sk. 9092
Grenzach

BAV 525
Basel Bad Bf
Riehen Niederholz Hp
Riehen
Riehen LGr

BAV 521 / 2
Basel Bad Bf LGr
Sk. 9093 / Sk. 9092
Grenzach

BAV 525
Basel Bad Bf
Riehen Niederholz Hp
Riehen
Riehen LGr

BAV 521 / 2
Basel Bad Bf LGr
Sk. 9093 / Sk. 9092
Grenzach



[101] nicht: 3.10.12, 1.11.12 [108] 3.9.12 - 30.9.12 [114] 19.11.12 - 8.12.12 Sa [123] verkehrt nur am 17.11.12
 [102] 3.9.12 - 15.11.12 Mo-Fr [109] 1.10.12 - 31.10.12 Do-Mo [115] 19.11.12 - 8.12.12 [119] 19.11.12 - 8.12.12 Sa
 [103] 3.9.12 - 17.11.12 Sa+So [110] nicht: 18.10.12, 25.10.12 [116] auch: 3.10.12, 1.11.12 [120] 19.11.12 - 8.12.12 So-Fr
 auch: 3.10.12, 1.11.12 [111] 3.9.12 - 17.11.12 Sa [117] 3.9.12 - 17.11.12 So-Fr [121] 3.9.12 - 17.11.12 So
 [104] 3.9.12 - 15.11.12 Mo-Fr [112] 3.9.12 - 18.11.12 [118] 19.11.12 - 8.12.12 Sa [122] 3.9.12 - 16.11.12 Sa(S)
 [105] verkehrt nur am 16.11.12 [113] 19.11.12 - 8.12.12 Sa+S [119] 19.11.12 - 8.12.12 Sa
 [106] verkehrt nur am 18.11.12 [114] 19.11.12 - 8.12.12 Sa(S)
 [107] verkehrt nur am 18.11.12 [115] 19.11.12 - 8.12.12 Sa(S)